



FM 522775



EMS 595200



TD107080020
TD107080001

彈簧復歸 — 電動執行器

SPRING RETURN

應用領域

彈簧復歸電動執行器可應用在電源故障時需要自動將設備置於安全位置的應用，特別適用於旋轉角為90°的蝶閥、球閥和旋塞閥。它是在電源失效後有緊急操作需求的最佳選擇。



FLOWINN

彈簧復歸角行程電動執行器屬於機械蓄能類的執行機構，在正常供電情況下，執行器由電機驅動設備開啟同時彈簧蓄能，系統緊急斷電時，彈簧釋放能量驅動執行器，使設備和裝置回歸至安全位置（全開或全關）。其過程安全平穩，避免引起管爆（水錘現象）。

彈簧復歸電動執行器內部機械部分包括驅動單元、儲能單元和能量鎖定單元。三個單元由齒輪傳動構成完整的傳動鏈體系。

此外，選配手動操作裝置，可讓使用者手動操作設備或裝置轉到適當位置，按下鎖止按鈕進行鎖定。當電控操作時而無須人工解鎖。



產品優勢

產品結構

結構緊湊，佔用空間小。

安全維護

無需週期性維護，可長期無故障運行，彈簧高效驅動90°全行程，緊急關（開）閥門時緩關，對管路無衝擊。

位置偵測

行程限位元開關設置簡單可靠，3D指示開關位置可多視角觀察，可選開關量、類比量控制。

運行安全

在緊急情況下安全的打開或關閉閥門時，該產品以機械式解決方案提供最高可靠等級。根據需要，彈簧復歸電動執行機構可通過儲能機構生成所需的力矩，在整個彈簧復歸操作過程中無需任何干預，可自動復歸到位。

安全完整性等級

彈簧復歸電動執行機構符合與安全相關的SIL 2/SIL 3標準的規定，是免維護產品，同時還可提供防爆型應用。

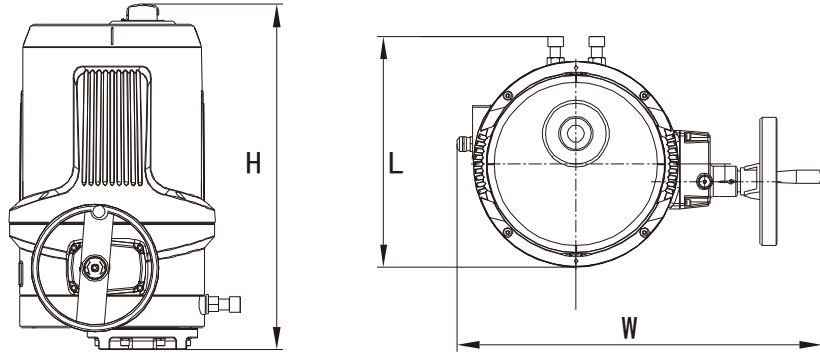
可變復歸速度

彈簧復歸的復歸速度可調，執行器可降低速度並將閥門驅動到預設終端位置，從而避免管道內的壓力劇增，有效保護閥門及管路。

可更換連接部件

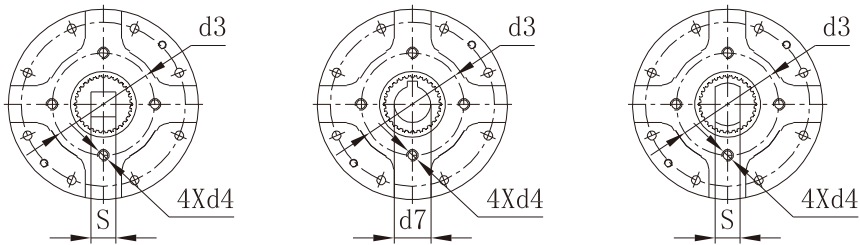
執行器的法蘭及驅動套依據ISO5211設計，多種設計可供更換，方便靈活。

外形尺寸



型號	扭矩 Nm	H mm	L mm	W mm	重量 Kg
ETM050	50	485	335	548	35
ETM150	150	485	335	548	38
ETM300	300	532	355	563	55
ETM600	600	564	403	631	80

安裝接口



型號	IS05211 輸出法蘭	d3	d4	S	d7	S	軸伸15
ETM050	F07	70	M8	11/14/	15/18/	11/14/	40
	F10	102	M10	17/22	22/25	17/22	
ETM150	F07	70	M8	14/17/	18/22/	17/22	40
	F10	102	M10	22	25		
ETM300	F10	102	M10	19/22/	25/30/	19/22/	40
	F12	125	M12	27	40	27	
ETM600	F10	102	M10	27/36	30/40	27/36	55
	F12	125	M12				
	F14	140	M16				

彈簧復歸系列技術參數 防爆型&一般型

型號	ETM050	ETM150	ETM300	ETM600
扭矩	50	150	300	600
功率 (W)	30	30	40	120
電壓 (DC/AC)	110/220 V			
頻率 (Hz)	50/60			
工作制	S2-15			
開啟時間 (S)	54	54	59	51
彈簧復位時間(S)	≤30	≤30	≤30	≤30
彈簧收放壽命(Times)	20000	20000	10000	10000
輸出法蘭 (IS05211)	F07/F10	F07/F10	F10/F14	F10/F12/F14
環境溫度	-25~65°C			
環境濕度 (25°C)	95%			
防護等級	IP67 (可選IP68) /NEMX4/4X			
手動	有 (開)			
手動方式	斷電操作 (系統供電中斷)			
失電復歸方向	關 (可以為開方向)			
中途停止	電磁剎車控制			
電纜接口	2* NPT3/4			
潤滑	油脂			
限位方式	2開/2關限位元開關			
開關型信號	2線式/3線式			
機械限位	全關機械限位			
防爆等級	Ex d IIB (C) T4 (6)			
顏色	預設黑色 (可根據客戶要求定制)			

訂貨代號

ETM 300 - 0 - c - 0 - H - B - M - F10

法蘭接口—F07, F10, F12, F14

控制單環— M: 整體型

顏色—A-藍色/RAL5015 B-黑色 Y-深橙色/RAL2011 G-灰白色
R-紅色 A1-交通藍/RAL5017 P-珍珠龍藍/RAL5025

手動裝置— 無-不帶手動操作 H-帶手動操作

彈簧復歸方向—無-彈簧復歸為關方向 0- 彈簧復歸為開方向

電源電壓—c:110VAC d:220VAC

控制模式— 0: 開關型

輸出扭矩—050 (50Nm), 150 (150Nm), 300 (300Nm), 600 (600Nm)

彈簧復歸電動執行機構型號

FLOWINN

孚因機電股份有限公司
FLOWINN INDUSTRIAL CO.,LTD.

工
電

廠: 桃園市平鎮區平東路一段178巷14號
話: +886 3 450 5616

網

址: www.flowinn.com.tw

E-mail: marketing@flowinn.com.tw