



EMD Series

多回轉電動執行器

Multi-turn Electric Actuator



FM 522775



EMS 595200



OHS 595201

EMD多回轉產品介紹

- EMD系列多回轉電動執行器是專為多轉運動或直線運動的閥門如閘閥、截止閥、調節閥等類似閥門的應用。同樣也可以配合90° 蝸輪減速箱來配合角行程閥門如蝶閥、球閥、旋塞閥等類似閥門的應用。
- EMD系列的直接輸出力矩從100N.m - 610N.m的寬範圍，輸出轉速18rpm - 144rpm，配合齒輪箱可輸出更大扭矩，滿足各類閥門應用的扭矩需求。
- 孚因的多回轉EMD系列，從基礎工況需求的常規標準型號，到智控工程中可進行組態設置與智慧回饋的智慧型機種，皆能夠提供合適的解決方案。



基本型



一體化



智慧型

- 壓鑄鋁合金外殼
- 轉速：18 - 144 RPM
- 高性價比
- 一體化：LCD顯示，免開蓋調試
- 全系列標配IP67

目錄

產品介紹	1 頁
系列特色	2 頁
選型表	3 頁
機型資料	4~6 頁
尺寸規格	7~8 頁
連接尺寸	9 頁

EMD多回轉系列特色

運行安全

F級絕緣電機，電機繞組的不同位置佈置有2顆溫控開關來感測電機的溫度，冗餘的設計保障了電機的運轉安全。（可選配H級）

防潮加熱器

執行器內部安裝加熱器，用來去除內部凝露對電器部件的侵害。

相序控制

相序檢測及矯正功能，在電源的接入可不考慮相序，更避免了接錯相序及缺相對執行器及所驅動裝置的損害。

電壓保護

針對電壓過高和過低的情況提供保護。

力矩保護

過力矩保護功能，在閥門卡塞時，會自行跳斷，防止對閥門和執行器的進一步損壞。

運行診斷

智慧型執行器內置多重傳感裝置，即時反應執行器接收的控制信號、故障報警、運行參數、狀態指示等狀態。可定位故障的發生部位，為使用者故障排除提供有力的方向。

密碼保護

智慧型執行器具有分級密碼保護功能，可對不同的操作人員分開授權，避免誤操作而導致的執行器故障現象發生。

安全人工操作

執行器配有離合裝置，緊急或調試狀態時，可通過該裝置將執行器切換到手動裝態，配合手輪進行手動操作。離合裝置可有效、安全地斷開電機的驅動，確保人員作業安全。

多圈絕對值編碼器

採用24位元多圈光電絕對值編碼器，可以實現不少於1024轉的位置記錄，最小分辨力小於0.1%，絕對值式設計可以保證設備在失電條件下對於閥門位置的準確記錄。

蝸輪蝸杆組

採用高強度合金鋼的蝸杆及高耐磨特性的銅合金蝸輪，針對於其特性開發出蝸輪蝸杆啮合儀，對每一對蝸輪蝸杆安裝前均進行檢測，確保安裝後能最大效率的傳遞力矩。

EDM系列多回轉選型參數 — TECHNICAL PARAMETER CHART

AC380V三相系列開關型（適用於動作頻率60次/小時）

執行器轉速	50Hz rpm	18	24	36	48	72	96	144*
	60Hz rpm	21	29	43	57	86	115	173*
執行器型號	輸出力矩 (N. m)							
EMD10	N.m	100	100	100	70	50	40	
	lbf.ft	74	74	74	52	37	30	
EMD15	N.m	150	150	150	100	75	60	
	lbf.ft	110	110	110	74	55	45	
EMD20	N.m	200	200	200	170	150	100	
	lbf.ft	148	148	148	125	111	74	
EMD30	N.m	300	300	300	200	170	120	
	lbf.ft	221	221	221	148	125	88	
EMD40	N.m	400	350	300	250	230	150	
	lbf.ft	295	260	221	184	170	111	
EMD50	N.m	500	500	500	400	300	200	
	lbf.ft	370	370	370	295	220	148	
EMD60	N.m	610	610	610	500	400	260	
	lbf.ft	450	450	450	370	295	192	
EMD90	N.m	900	750	600	600	480	350	
	lbf.ft	665	554	443	443	355	259	

AC380V三相系列調節型（適用於動作頻率不超過600次/小時）

執行器轉速	50Hz rpm	18	24	36	48	72
	60Hz rpm	21	29	43	57	86
執行器型號	輸出力矩 (N. m)					
EMD10	N.m	100	100	100	70	
	lbf.ft	74	74	74	52	
EMD15	N.m	150	150	150	100	
	lbf.ft	110	110	110	74	
EMD20	N.m	200	200	200	170	
	lbf.ft	148	148	148	125	
EMD30	N.m	300	300	300	200	
	lbf.ft	221	221	221	148	
EMD40	N.m	400	350	300	250	
	lbf.ft	295	260	221	184	
EMD50	N.m	500	500	500	400	
	lbf.ft	370	370	370	295	
EMD60	N.m	610	610	610	500	
	lbf.ft	450	450	450	370	

AC220V單行系列開關型（適用於動作頻率60次/小時）

執行器轉速	50Hz rpm	18	24	36	48	72
	60Hz rpm	21	29	43	57	86
執行器型號	輸出力矩 (N. m)					
EMD10	N.m	60	50	50	35	
	lbf.ft	44	37	37	26	
EMD40	N.m	150	130	100	50	
	lbf.ft	111	96	74	37	
EMD60	N.m	250	200	170	130	
	lbf.ft	184	147	125	96	

注：1、上述IP68為7M水深及72小時不滲漏之等級。

2、上述力矩為執行器的最大力矩，電機工作制為S2-15min，電源是380VAC。調節型電機工作制為S4-25%，高轉速96RPM和144RPM及所有EMD90系列無調節型產品。

3、220V無調節型產品

4、帶有*的產品轉速慣量較大，不推薦直接驅動閘閥等類似應用。



- IP67 防護等級
- 鋁合金外殼
- 防腐環氧樹脂塗裝
- 高強度合金蝸輪
- 獨立接線端子盒

基本型 (EMD-B)

多回轉電動執行機構大部分應用於戶外環境，所以對其外殼的防護等級有較高的要求，標準配置IP67，可選配IP68（水深7米，72小時）的防護等級。

產品的外殼採用高強度的鋁合金材料，輕量化設計，提供最基本的限位元元件及驅動單元。適合外置控制單元離散控制的應用。

標準配置	
防護等級	IP67 (可選配IP68)
工作制	開關型 S2~15min, 每小時不超過60次啟動
電機規格	標準F級電機, 帶熱保護器135 °C;
輸入信號	開關型 內置觸點, 可支援5A@250Vac
輸出	開關型 <ul style="list-style-type: none"> ▪ 開向行程限位, 關向行程限位 ▪ 開向過力矩, 關向過力矩 ▪ 位置回饋電位器
故障信號	開關型 電機過熱、超扭
閥位顯示	指針式開度指示盤
手動切換	手動離合器
安全防護	防潮加熱器 (選配)
進線口尺寸	標配2-NPT3/4" (可加大至2-NPT1") 可選配3-NPT3/4" (可加大至3-NPT1")

基礎規格	
扭矩範圍 (N.m)	100~610Nm (直接輸出)
轉速 (RPM)	50Hz 18、24、36、48、72、96、144
	60Hz 21、29、43、57、86、115、173
電壓	三相: AC380V (±10%) 50/60Hz (±5%) 三相三線 單相220V可選配
噪音等級	1m內小於70dB
環境溫度	-30 °C ... +70 °C
外殼材質	鋁合金
防腐塗裝	環氧樹脂粉體塗裝
連接方式	JB2920 (三爪標配), ISO5210 (選配A型或B型)



- IP68 防護等級
- 霍爾式現場控制裝置
- 數位化非侵入式操作
- 鋁合金外殼
- 防腐環氧樹脂塗裝
- 高強度合金蝸輪
- 絕對值編碼器
- 遙控器操作
- LCD液晶顯示

一體化 (EMD-Y)

多回轉電動執行機構大部分應用於戶外環境，所以對其外殼的防護等級有較高的要求，標準配置IP68（水深7米，72小時）的防護等級。同時執行器為了實際操作的方便性，設計有現場控制單元，在保證上述防護等級的基礎上，採用非侵入式的霍爾式控制裝置，來實現執行器的非侵入式操作。

產品的外殼採用高強度的鋁合金材料，輕量化設計，配合內置控制單元及多種回饋信號，具有免開蓋位置設定，適合集中控制的應用。

標準配置	
防護等級	IP68標配
工作制	開關型 S2~15min, 每小時不超過60次啟動
	調節型 S2~15min, 每小時不超過60次啟動
電機規格	標準F級電機, 帶熱保護器135 °C;
輸入信號	開關型 AC/DC 24輸入控制 或 AC 110/220V 或 光電隔離
	調節型 輸入信號4~mA; 0~10V, 2~10V 輸入抗阻 250 Ω (4~20mA)
信號回饋輸出	開關型 <ul style="list-style-type: none"> ▪ 綜合故障觸點 ▪ 關閉觸點 ▪ 開關觸點、(觸點容量: 5A @ 250Vac)
	調節型 輸出信號: 4 - 20 mA; 0 - 10 V; 2 - 10 V 輸出阻抗: ≤ 750 Ω (4 - 20 mA) (可重複性和線形在閥門全行程的 ±1 % 以內)
故障信號	開關型 綜合故障報警: 斷電、電機過熱、缺相、超扭、斷信、ESD超越保護, 接線端子輸出
	調節型 支援信號反向、死區 ≤ 2%
閥位顯示	LCD液晶顯示 (數字顯示百分比)
現場控制	按鈕控制(開/停/關/近控/遠控) / 紅外遙控器
手動切換	手動離合器
安全防護	力矩保護; 電機過熱保護; 防潮加熱器; 自動校正相序(僅限3相電源)
進線口尺寸	標配2-NPT3/4" (可加大至2-NPT1") 可選配3-NPT3/4" (可加大至3-NPT1")

基礎規格	
扭矩範圍 (N. m)	100~610Nm (直接輸出)
轉速 (RPM)	50Hz 18、24、36、48、72、96、144
	60Hz 21、29、43、57、86、115、173
電壓	三相: AC380V (±10%) 50/60Hz (±5%) 三相三線 單相220V可選配
噪音等級	1m內小於70dB
環境溫度	-30 °C ... +70 °C
外殼材質	鋁合金
防腐塗裝	環氧樹脂粉體塗裝
連接方式	JB2920 (三爪標配), ISO5210 (選配A型B型)



- IP68 防護等級
- 高強度鋅合金蝸輪
- 霍爾式現場控制裝置
- 絕對值編碼器
- 數位化非侵入式操作
- 斷電位置記錄
- 鋁合金外殼
- 遙控器操作
- 防腐環氧樹脂塗裝
- 可調輸出力矩
- LCD液晶顯示

標準配置	
防護等級	IP68標配
工作制	開關型 S2~15min, 每小時不超過60次啟動
	調節型 S4~25%, 最多不超過每小時不超過600次觸發
電機規格	標準F級電機, 帶熱保護器135 °C;
輸入信號	開關型 AC/DC 24輸入控制 或 AC 110/220V 或 光電隔離
	調節型 輸入信號4~mA; 0~10V, 2~10V 輸入抗阻 250 Ω (4~20mA)
信號回饋輸出	開關型 綜合故障觸點 ▪ 關閉觸點 ▪ 開閥觸點、 (觸點容量: 5A @ 250Vac)
	調節型 輸出信號: 4 - 20 mA; 0 - 10 V; 2 - 10 V 輸出阻抗: ≤ 750 Ω (4 - 20 mA) (可重複性和線形在閥門全行程的 ±1 % 以內)
故障信號	開關型 綜合故障報警: 斷電、電機過熱、缺相、超扭、斷信、 ESD超越保護, 接線端子輸出
	調節型 支援信號反向、死區 ≤ 2%
閥位顯示	LCD液晶顯示 (數字顯示百分比)
現場控制	按鈕控制(開/停/關/近控/遠控) / 紅外遙控器
手動切換	手動離合器
安全防護	力矩保護; 電機過熱保護; 防潮加熱器; 自動校正相序(僅限3相電源); 報警信號(包括本地與遠控)
進線口尺寸	標配2-NPT1" 及1-NPT3/4" 可選配3-NPT1" 及1-NPT1½"

智能型 (EMD-I)

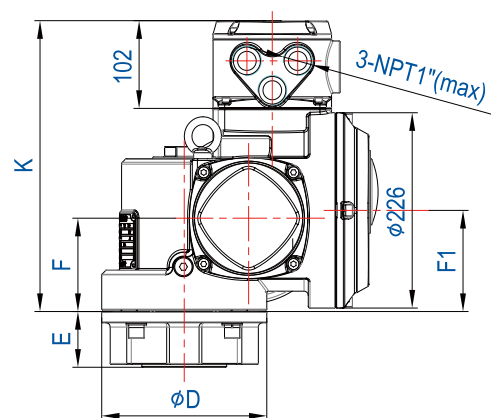
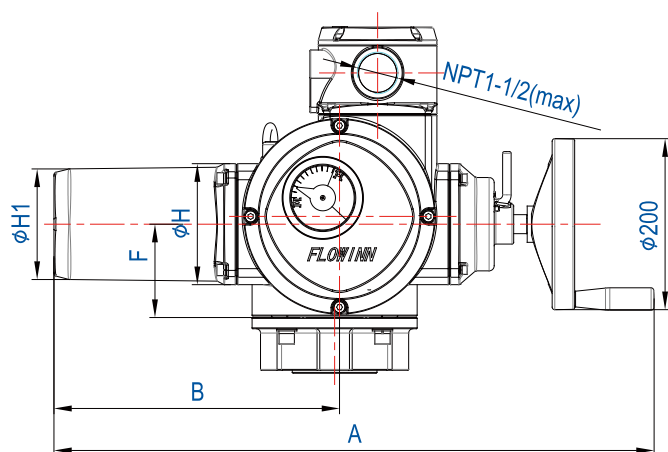
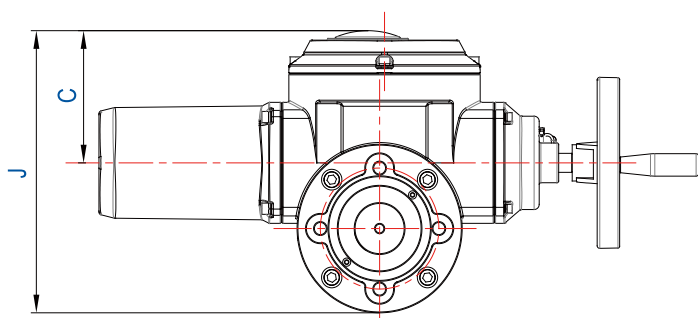
多回轉電動執行機構大部分應用於戶外環境, 所以對其外殼的防護等級有較高的要求, 標準配置IP68 (水深7米, 72小時) 的防護等級。同時執行器為了實際操作的方便性, 設計有現場控制單元, 在保證上述防護等級的基礎上, 採用非侵入式的霍爾式控制裝置, 來實現執行器的非侵入式操作。

產品的外殼採用高強度的鋁合金材料, 輕量化設計, 配合內置控制單元及可組態觸點, 可實現位置及力矩的免開蓋設定, 靈活, 適合集中控制及關鍵部位的應用。

基礎規格	
扭矩範圍 (N. m)	100~610Nm (直接輸出)
轉速 (RPM)	50Hz 18、 24、 36、 48、 72、 96、 144
	60Hz 21、 29、 43、 57、 86、 115、 173
電壓	三相: AC380V (±10%) 50/60Hz (±5%) 三相三線 單相220V可選配
噪音等級	1m內小於75dB
環境溫度	-30 °C ... +70 °C
外殼材質	鋁合金
防腐塗裝	環氧樹脂粉體塗裝
連接方式	JB2920 (三爪標配), ISO5210 (選配A型B型)

基本型

單位: mm



Dimension

單位: mm

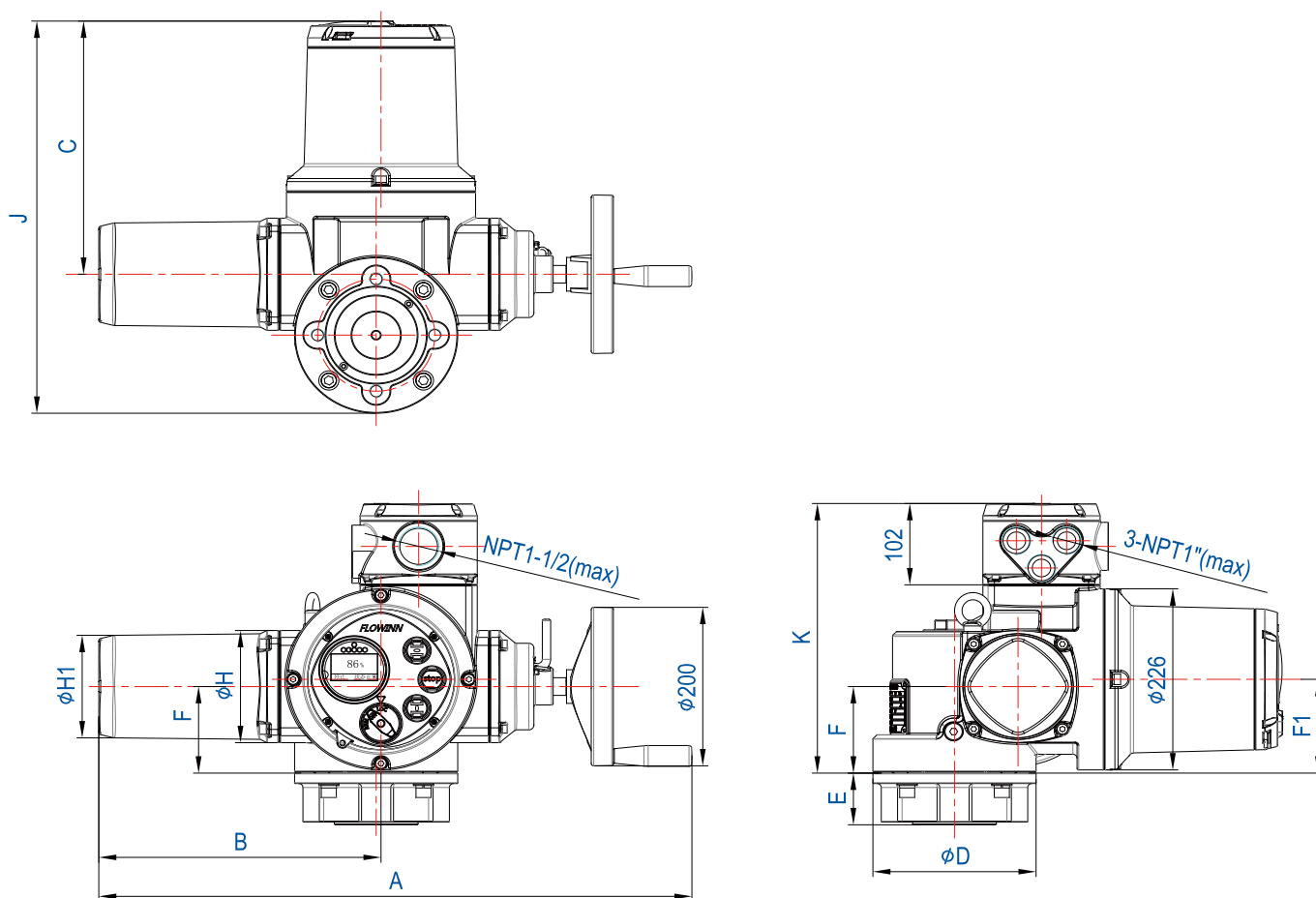
型號	尺寸	A	B	C	ΦD	E			F	F1	ΦH	ΦH1	J	K	重量 (kg)
						JB	Type A	Type B							
EMD10/15		657	286	153	195	2	50	40	108	117	140	98	387	337	30
EMD20/30/40		710	338	153	195	2	65	42	114	117	140	128	490	337	36
EMD50/60/90		760	382	160	234	2	65	42	114	118	161	148	545	337	47

注:

上述連接尺寸均符合IS05210, 本公司可以客戶要求製作相應的連接部件。

一體化 / 智慧型

單位：mm



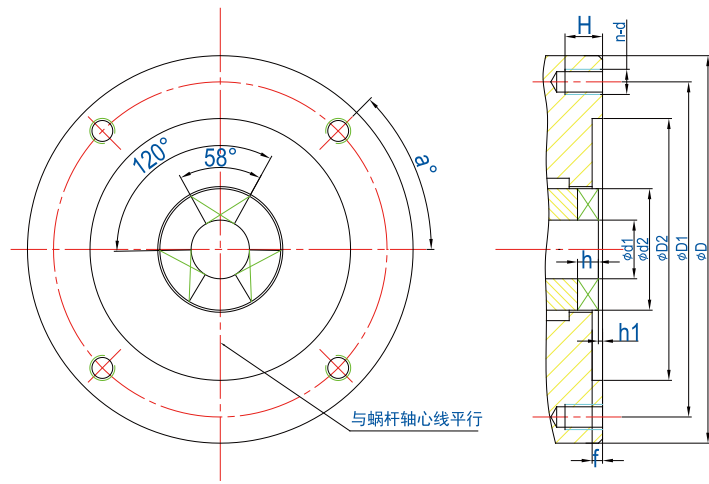
Dimension

單位：mm

型號	尺寸	A	B	C	ΦD	E			F	F1	ΦH	$\Phi H1$	J	K	重量 (kg)
						JB	Type A	Type B							
EMD10/15		657	286	337	195	2	50	40	108	117	140	98	387	337	30
EMD20/30/40		710	338	316	195	2	65	42	108	117	140	128	490	337	36
EMD50/60/90		760	382	332	234	2	65	42	114	118	161	148	545	337	47

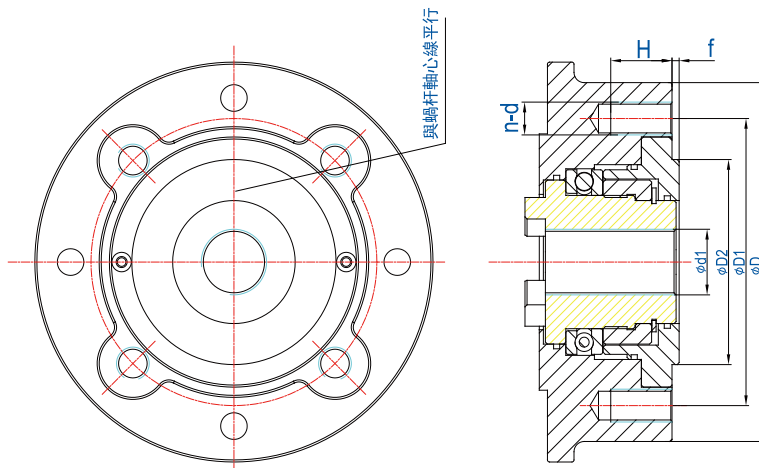
注：

- 1、一體化和智慧型的外形尺寸均一致。
- 2、上述連接尺寸均符合 IS05210，本公司可以客戶要求製作相應的連接部件。



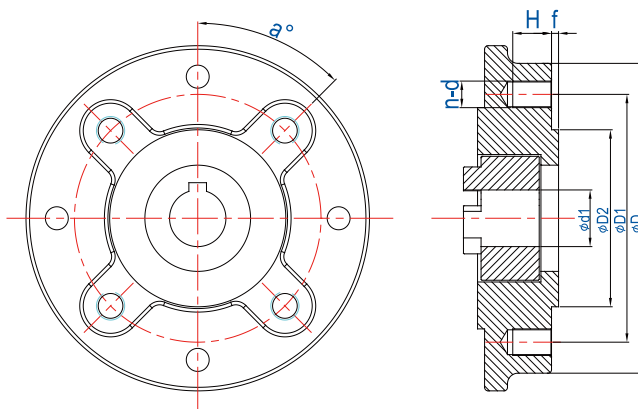
JB型輸出（三爪驅動連接的轉矩型）——執行標準JB2920

Mounting													
型號	類別	基座號	ΦD	$\Phi D1$	$\Phi D2$	$h1$	f	h	$d1$	$d2$	$n-d$	a	H
EMD10/15		JB2	145	120	90	2	5	8	30	45	4-M10	45°	15
EMD20/30/40		JB3	185	160	125	2	5	10	42	58	4-M12	45°	15
EMD50/60/90		JB4	225	195	150	2	5	12	50	72	4-M16	45°	30



A型輸出（推力型）——執行標準為GB/T12222（IS05210）

Mounting											
型號	類別	法蘭號	ΦD	$\Phi D1$	$\Phi D2$	f	$\Phi d1$ 最大	$\Phi d1$ 標準	$n-d$	a	H
EMD10/15		F10	120	102	70	4	Tr32	$\leq Tr30$	4-M10	45°	15
EMD20/30/40		F14	175	140	100	4	Tr48	$\leq Tr42$	4-M16	45°	24
EMD50/60/90		F16	205	165	130	5	Tr62	$\leq Tr50$	4-M20	45°	30



B型輸出（轉矩型）——執行標準為GB/T12222（IS05210）

Mounting											
型號	類別	法蘭號	ΦD	ΦD1	ΦD2	f	Φd1 最大	Φd1 標準	n-d	a	H
EMD10/15		F10	120	102	70	4	32	≤30	4-M10	45°	15
EMD20/30/40		F14	175	140	100	4	48	≤42	4-M16	45°	24
EMD50/60/90		F16	205	165	130	5	62	≤50	4-M20	45°	30

我們的服務

FLOWINN的專業服務團隊隨時準備著為您提供全面的服務和專業的技術支援：

- 隨時等待為您服務，無論是電話、郵件、還是趕赴現場，我們都會竭盡全力。
- 穩定的交付時間。
- 專業團隊奔赴現場進行安裝與調試。
- 定期跟蹤我們產品使用情況並上門進行維護。
- 對使用人員及分銷商提供專業技術培訓 —— 產品的結構、操作、調試及維護。

定製生產

對於FLOWINN而言沒有“IMPOSSIBILITY”。

根據特殊情況，我們提供定製的解決方案。

- 如有變更，恕不另行通知。
- 禁止複製本產品手冊的部分或全部內容。根據版權法，未經FLOWINN公司許可，禁止將本產品手冊的內容用於任何其他用途。

WWW.FLOWINN.COM.TW

孚因機電股份有限公司
FLOWINN (TAIWAN) INDUSTRIAL CO., LTD.

台灣桃園市平鎮區平東路一段178巷14號

郵編：32470

電話：+886 3 450 5616

傳真：+886 3 450 5617

郵箱：marketing@flowinn.com.tw